



SCARAB M6

إن M6 عبارة عن آلة كنس طرق محمولة على شاحنة، مُعدة للخدمة الشاقة قادرة على تقديم أداء متميز لأي استخدام.



حلول متعددة
موثوقة قصوى

SCARAB ♦ Leave nothing behind

M6

جدول
صيانة
سهل

مجموعة
كبيرة من
الخيارات

بناء
قوي البنية

قوة عالية وأداء موثوق به ويمكن تركيبها بسهولة على أي شاسيه
يزن 15-18 طنًا تقريبًا - تُعدّ M6 حلاً موثوقًا به حتى في أكثر
المواقع النائية حول العالم.

تشتمل M6 على جميع الميزات الأساسية لآلة كنس الطرق المُعدة للخدمة الشاقة من
Scarab وقد تم تطويرها عن قصد ليتم تعبئتها وشحنها بأمان وبشكل اقتصادي قدر
الإمكان إلى أي وجهة حول العالم، حيث يمكن تركيبها بسهولة على أي سيارة محلية
بشاسيه مركبة يبلغ وزنه الإجمالي 15 إلى 18 طنًا من اختيارك.

يضمن البناء القوي وجدول الصيانة السهل ومجموعة الخيارات المختارة بعناية أن تقدم
M6 أداءً متميزًا لاستخدامات مقارني البلدية والاستخدامات الشاقة.

حلول متعددة موثوقية قصوى



أداء متميز لاستخدامات مقاولي البلدية والاستخدامات الشاقة:

الحجم:	15 - 18 طنًا إجمالي وزن المركبة
سرعة الكنس:	20 - 15 ميلاً في الساعة/20 - 30 كيلو في الساعة
سعة القادوس:	6.35 متر مكعب
خزان الماء:	1250 - 1900 لتر
المحرك:	Cummins QSB 3.3 ROW
سعة الوقود:	150 لتراً
الحمولة النموذجية:	6000 - 9000 كجم
محيط مساحة الكنس:	2505 مم مفرد/3200 مم مزدوج

المواصفات القياسية

- قادوس من الفولاذ المقاوم للصدأ
- لوحة تحكم CANbus مدمجة من Scarab المعلومات التشغيلية وتسجيل البيانات والتشخيص الذاتي
- خزان مياه مقاوم للتآكل سعة 1250 لتراً

توفر المزيد من الخيارات في جميع أنحاء العالم

بفضل شبكتنا الشاملة من الوكلاء المعتمدين في جميع أنحاء العالم، يمكن توزيع الوحدات المعدة للتصدير الخاصة بنا حتى في أبعد المواقع. شبكة الوكلاء لدينا عبارة عن مجموعة من خبراء الكنس مختارين خصيصًا، كل منهم مزود بمعرفة متخصصة في معدات Scarab وإمكانية الوصول إلى منتجاتنا المبتكرة لمساعدة العملاء على تلبية متطلبات عملياتهم. تنتشر شبكتنا عبر القارات الست، وتواصل نموها حيث نتطلع إلى تقديم ابتكاراتنا التقنية والتجارية إلى أكبر عدد ممكن من البلدان.



وحدة مُعدة للتصدير مغلقة وجاهزة للشحن



قادوس قوي ومتين

يتم تصنيع القادوس بالكامل من الفولاذ المقاوم للصدأ 4003 القوي والمقاوم للتآكل والكشط، والذي يخضع لعملية سفع رملي قبل طلائه بعبوتين من دهان الإيبوكسي الأساسي وطبقة علوية شديدة التحمل.

تتأرجح غربلة الجسيمات، عبر مرشح شبكي مفصلي مصنوع من الفولاذ المقاوم للصدأ، نحو الأسفل لسهولة التنظيف وتسمح بالوصول إلى مخروط المدخل المصنوع من الفولاذ المقاوم للصدأ.



إعدادات كنس شاملة

يتوفر الطراز M6 في كل من إعدادات الكنس الفردية والمزدوجة الاختيارية. عندما تكون فوهة الشفط والفرشاة الجانبية ووظائف الكنس لمساحة واسعة قيد التشغيل، يمكن لـ M6 أن تكبس بعرض 2.505 مم. ومع ذلك، يمكن أن تصل الفرشاة إلى امتداد مذهل يبلغ 3.200 مم عند الكنس المزدوج في نفس الوقت.

بفضل سرعات الفرشاة المتغيرة، والضغط المنخفض والتدوير العريض الاختياري، فإن M6 تتسم بالمهارة في أي استخدامات للكنس.

أداء شفط قوي وموثوق

تم وضع دافعة ميكانيكية مصنوعة من الفولاذ المقاوم للصدأ مثبتة على السقف لإنتاج مسار تدفق هواء فعال للحصول على أداء شفط عالي واستهلاك أقل للطاقة.

يتم طي الجسيمات التي تخضع للغربلة عبر فلتر شبكي مفصلي من الفولاذ المقاوم للصدأ، لإعطاء أقصى مساحة للسطح وتقليل الانسداد - كما أنه يتأرجح لأسفل لسهولة التنظيف.





طاقة هادئة وفعالة في وحدة قائمة بذاتها

محرك مساعد

تم اختيار محرك Cummins QSB 3.3 الهادئ وقليل الانبعاثات نظراً لقدرته على توفير طاقة كبيرة عند عدد دورات منخفضة في الدقيقة RPM.

كما أن موقعه بين القادوس والكابينة يوفر سهولة الوصول إليه من أجل أعمال الإصلاح والصيانة. يمكن الوصول إلى جميع فلاتر المحرك ونقاط الخدمة الرئيسية من منصة العمل الكبيرة أو عن طريق الاستمرار أكثر وخلع اللوحة الأمامية التي يسهل الوصول إليها.

النظام الهيدروليكي

يرتبط نظام نقل القوة الدافعة باستخدام السوائل من Scarab مباشرةً بالمحرك المساعد. من خلال التخلص من السور الدافعة وعلب التروس ووصلات الحذافة القارئة، فإنها تضمن أداء كنس وشفط هادئ وفعالاً ودرجة عالية من الموثوقية.

يتم وضع جميع مكونات التحكم الهيدروليكي في صندوق آمن ويتم استخدام الأنابيب الفولاذية في جميع الأنحاء.

دعم ما بعد البيع



فريق ما بعد البيع المتفاني لدينا هم سفراء الخطوط الأمامية لآلات كنس الطرق من Scarab وهدفهم هو تزويدك بأعلى مستوى من الدعم مدى الحياة لمركبتك، وذلك من خلال:

- رعاية ما بعد البيع المعروفة في عالم الصناعة.
- مجموعة من خيارات الضمان الممتدة.
- اختيار حلول "الخدمة" أو "الإصلاح و الصيانة" التي تناسب احتياجاتك.

القوة والتحكم

تم تصميم M6 للمشغلين الذين يفضلون إعدادات المحرك المزوج. يعمل نظام طاقة السوائل البسيط ونظام التحكم CANbus الرائد في الصناعة من Scarab على تقليل تكاليف الملكية وزيادة الموثوقية.



نظام التحكم CANBUS

أحدث نظام التحكم CANbus من Scarab ثورة في طريقة تشغيل وصيانة آلات تنظيف وكنس الطرق. ويستمر هذا النظام في التطور اليوم لتحقيق الريادة في التحكم في آلات تنظيف وكنس الطرق في السوق.

يوفر أحدث نظام تحكم CANbus لدينا عناصر تحكم مرمزة بالألوان في مفاتيح الباب والقاعدة مع وظائف كنس رئيسية يمكن رؤيتها في لمحة، وفي متناول اليد بشكل مريح. تشير الشاشة الرسومية الكبيرة بوضوح إلى الإعدادات الشاملة وتوفر للمستخدم تحديثات منتظمة بشأن المركبة، بما في ذلك التحذيرات وتنكيرات الخدمة. علاوة على ذلك، من خلال تسجيل البيانات في الوقت الفعلي المدمج في النظام، يمكنك مراقبة أدائك والحفاظ على آلة كنس الطرق تعمل في أفضل حالاتها. يتضمن نظام تحكم CANbus من Scarab موصلات عالمية لإعداد وتركيب نظام تحديد المواقع العالمي (GPS) وخيار توفر البيانات في الوقت الفعلي عبر تقنية المعلومات عن بُعد.

"تأتي Scarab في الطبيعة من حيث قيامها بتطوير حلول مبتكرة لتكون أكثر كفاءة في النقاط التراب وتقليل التلوث الضوضائي وتقليل الآثار الكربونية".

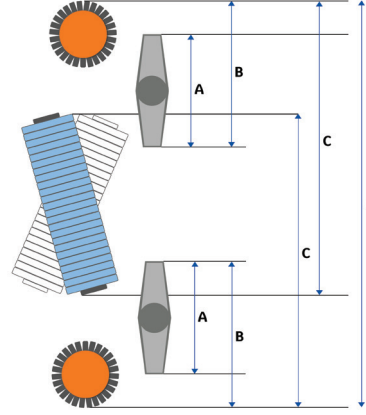
الميزات القياسية

محيط مساحة الكنس (عند التركيب على شاسيه نموذجي يبلغ إجمالي وزن مركبته 15 طنًا)

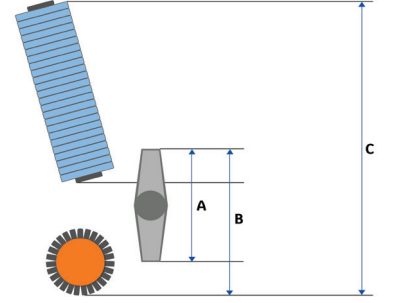
الكنس المزدوج

- أ. فوهة شفط فقط 740 مم
 ب. فوهة وفرشاة جانبية 1.135 مم
 ج. فوهة وفرشاة جانبية و أداة كنس عريضة 2.505 مم
 د. كنس متزامن 3.200 مم

يمكن أن تحدث اختلافات طفيفة في الأبعاد السابقة وفقًا لمواصفات الشاسيه الفردية.



الكنس المفرد



الأوزان والأبعاد

الحمولة المحتملة النموذجية

المواصفات القياسية

15 طنًا - 6000 كجم
 < 18 طنًا - 9000 كجم

بيانات الأبعاد النموذجية

الطول الكلي	6.100 مم
قاعدة العجلات	3.900 - 3.260 مم
العرض الكلي	2.400 مم
الارتفاع الكلي	القادوس منخفض 3.410 مم القادوس مرتفع 5.100 مم

السعات

القادوس* الحجم المفرغ 6.35 م³
 حجم الحمولة 5.65 م³
 خزان المياه** 1250 - 1900 لتر

* محسوبة وفقًا للمعيار الأوروبي EN15429
 ** يتوفر خيار خزان مياه إضافي وفقًا للشاسيه المحدد



الترقيات/التحسينات

الخيارات (الخيارات الأخرى والمتطلبات الخاصة بالمشغل متاحة عند الطلب)*



* بعض الخيارات المدرجة تعتمد على الشاسيه

متنوعة

- كاميرا CCTV لفرشاة الجانب البعيد و/أو مؤخرة السيارة.
- نظام تشغيل مركزي (يدوي أو أوتوماتيكي).
- مصابيح تحذير بديلة أو إضافية.
- مصابيح العمل.

الفرش

- كنس مزدوج (فرشاة قناة ثانية على الجانب المقابل لآلة الكنس + ممشطة عريضة دوارة).
- الكنس المزدوج المتزامن (كلتا فرشتا قنوات الكنس + أداة الكنس العريضة الدوارة).
- تحكم في الضغط قابل للتعديل في فرشتي قنوات الكنس وأداة الكنس العريضة.

الماء

- مضخة عالية الضغط/عالية الحجم مزودة بأنبوب ضخ يدوي وبكرة خرطوم ذاتية التراجع.
- آلية إضافية لتقليل مستويات الغبار في أنابيب الشفط (نفثات إضافية أعلى أنبوب الشفط).
- غسيل وكنس في وقت واحد.
- خزان مياه إضافي بين المحرك الإضافي وشاسيه الكابينة.

نظام الشفط

- ذراع سهل التحريك والتوجيه متأرجح للخارج مثبت في الخلف (يتم تركيبه في الجهة اليسرى أو اليمنى).
- طلاء البولي يوريثين لمكونات مسار الشفط.

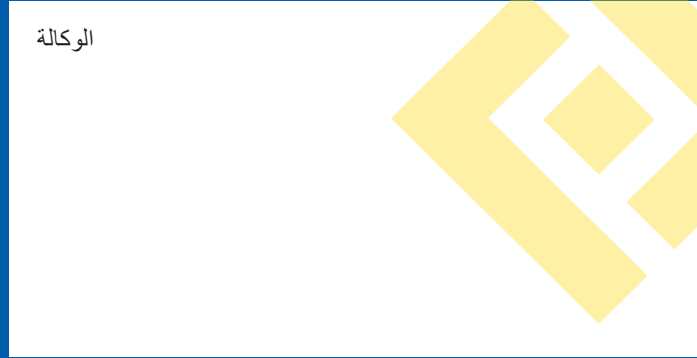
منتج صنع في بريطانيا، موثوق عالميًا

يتم صنع ماكينات Scarab بكل فخر في بريطانيا ويثق بها العملاء في جميع أنحاء العالم. مصنوع في منشآتنا في ماردن، كينت، حيث يتولى فريق الخبراء المتخصص لدينا مسؤولية ضمان أن كل منتج من منتجاتنا يمزج بين التقاليد والتكنولوجيا دون عناء.



M6

www.scarab-sweepers.com



SCARAB SWEEPERS LTD

Pattenden Lane, Marden,
Tonbridge, Kent,
United Kingdom TN12 9QD

هاتف +44 (0)1622 831006

www.scarab-sweepers.com

SCARAB ♦ Leave nothing behind

